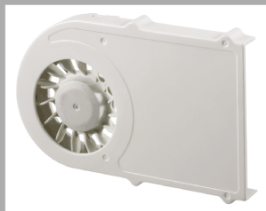


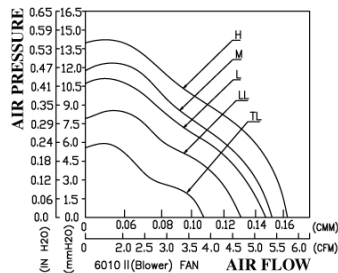
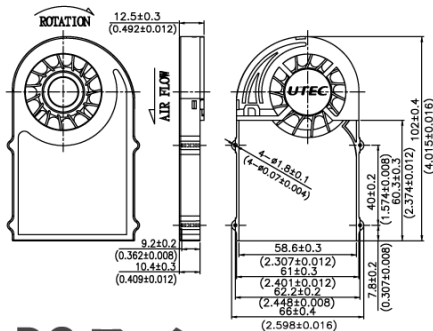
DC ブロワー ファン

ATB6010L シリーズ

60x60x10mm II



型番	定格電圧 (VDC)	使用電圧範囲 (VDC)	定格電流 (AMP)	定格入力 (WATTS)	定格回転数 (RPM)	最大風量		最大静圧		音圧レベル (dBA)
						(CMM)	(CFM)	(mm-H ₂ O)	(inch-H ₂ O)	
ATB6010L-12MS/2B/1B/FB	12	7~13.8	0.06	0.72	3000	0.106	3.73	5.66	0.223	23.5
ATB6010L-12HS/2B/1B/FB	12	7~13.8	0.08	0.96	3500	0.131	4.61	7.86	0.309	27.6
ATB6010L-12HHS/2B/1B/FB	12	7~13.8	0.16	1.92	4000	0.153	5.39	10.54	0.415	30.6
ATB6010L-12THS/2B/1B/FB	12	7~13.8	0.21	2.52	4500	0.148	5.22	11.66	0.459	33.6



DC Fan

DC ファン

- フレーム及び羽根: プラスチック (UL94V-0)
- ベアリング: デュアル ボール ベアリング (2B)
 ハイドロマティック ベアリング (FB)
- 保護回路: ロックローター、逆接保護回路付き
- 安全規格: UL、CUL、TUV規格取得品